

平成 9 年 9 月 30 日 制 定（空航第 715 号）

令和 5 年 12 月 22 日 最終改正（国空安政第 1877 号、国空無機第 204041 号）

航空局長

地方航空局における場外離着陸許可の事務処理基準

航空機が飛行場以外の場所（以下「離着陸場」という。）において離陸し、又は着陸する場合の航空法（昭和 27 年法律第 231 号。以下「法」という。）第 79 条ただし書の規定による許可事務のうち、航空運送事業の用に供する航空機に係るもの及び構築物において離着陸する航空機の手続等に関する事務処理基準は次のとおりとする。

（I）申請

1

(1) 申請は、当該離着陸場のある場所を管轄区域とする地方航空局長（以下「管轄地方局長」という。）に対し、所定の事項を記載した飛行場外離着陸許可申請書（以下「申請書」という。第 1 号様式）を提出することにより行わせなければならない。

(2) (1)の規定にかかわらず、垂直離着陸飛行機又は回転翼航空機に係る申請であって、緊急を要するものについては、以下の区分によりファクシミリ又は電話により申請させることができる。

a ファクシミリによる申請

- ・事故及び災害に際して緊急に支援活動をする必要がある場合
- ・事故及び災害の報道取材のため緊急を要する場合
- ・公的業務遂行のため緊急を要する場合
- ・その他特に緊急を要する場合

b 電話による申請

- ・「事故及び災害」が災害対策基本法（昭和 36 年法律第 223 号）第 2 条第 1 号の「災害」にあたる場合又はこれに類する場合で、かつ、緊急に支援活動をする必要がある場合
- ・緊急着陸後の再離陸を行う場合

b の場合にあつては、氏名、使用機材、飛行目的、離着陸の場所、その周辺状況等を記録簿（第 2 号様式）に記録するとともに、速やかに申請書を提出させなければならない。

また、緊急着陸後の再離陸を行う場合は、事後に再離陸に至った状況を報告させなければならない。

(3) (1)及び(2)の規定にかかわらず、災害対策基本法第 24 条第 1 項に基づく非常災害対策本部が設置された場合、同法第 28 条の 2 第 1 項に基づく緊急災害対策本部が設置された場合その他航空局長が必要と認めた場合については、別に定める災害時に救援活動を行う航空機に係る許可手続等に関する処理要領（平成 23 年 10 月 20 日付、国空航第 305 号）に従うものとする。この場合であっても、必要事項を（I）1(2)bに定める記録簿に記録するとともに、後日申請書を提出させなければならない。

(4) 管轄地方局長が東京航空局長と大阪航空局長の双方にわたる場合には、両局長に対して申請

させるものとする。

2 申請があったときは、緊急に連絡を要する場合の連絡先及び電話番号を記載又は通報させなければならない。

3

(1) 申請書には、(2)の場合を除き、離着陸の略図として次のものを添付させなければならない。

a 離着陸地帯（特定の方向に向かって行う航空機の離陸又は着陸の用に供するため設けられる離着陸場内の区域をいう。以下同じ。）の実測図（接地帯（垂直離着陸飛行機及び回転翼航空機の離着陸地帯の一部であって、離陸のための浮揚又は着陸のための接地を行うのに必要な区域をいう。以下同じ。）、安全区域（離着陸地帯からの逸脱による航空機の損傷を軽減するために必要な区域をいう。以下同じ。）又はProtected Side Slope（以下「PSS」という。）（離着陸時における横方向の不測の挙動に対処するため、離陸方向又は着陸方向の側面の空間を保護する表面をいう。以下同じ。）を設ける場合には、その実測図を含む。）

b 離着陸地帯の最近の路面の状況（てん圧及び整地の程度、横断及び縦断こう配、凹凸及びき裂の有無、土質等）を示す図

c 進入区域、転移表面の投影図及び場周飛行を行う範囲内の障害物の位置及び高さを示す図

d 人又は家屋の密集の程度を示す図

(2) 管轄地方局長が過去に許可した場所（申請者以外の者に許可した場合を含む。）を離着陸場として申請する場合であって、かつ、状況の変化がない場合（申請者以外の者に許可した場合については、申請者が当該許可に係る申請内容を把握している場合に限る。）には略図の添付を省略させることができる。ただし、この場合においては、申請時に現況の確認を行ったことを示す現況点検表（第3号様式）を添付させるものとする。

(II) 許可基準

飛行目的を有効に達成するため、当該離着陸場を使用することがやむを得ない場合であって、かつ、当該離着陸場が次に掲げる基準に適合すると認められる場合に限り許可することができるものとする。

1 航空運送事業の用に供する航空機の場合

(1) 離着陸地帯等の要件

a 飛行機（垂直離着陸飛行機を除く。）の離着陸の用に供する場合

離着陸地帯等の規格は、法及び航空法施行規則（昭和27年運輸省令第56号。以下「規則」という。）第79条に定める設置基準又は次に掲げる基準に適合するものでなければならない。

離着陸地帯	位置及び方向	位置及び方向は、動力装置が故障した場合に地上又は水上の人又は物件に対し、危害を与え、又は損傷を及ぼすことなく不時着できる離着陸経路が設定できるよう選定されていること。
	長さ及び幅	長さは、離着陸地帯の気圧及び気温に応じ、離陸又は着陸の際必要とされる滑走路長（以下「必要滑走路長」という。別図1参照）を確保し得る長さ以上であること。

		幅は、20メートルと使用機の全幅に7.5メートルを加えた値のいずれか大きい値以上であること。
	表面	十分に平坦であり、最大縦断こう配は2%、最大横断こう配は3%であること。 使用機の運航に十分耐える強度を有するものであること。
進入区域及び進入表面	進入区域及び進入表面は、別図2のとおりとする。進入表面のこう配は20分の1以下とし、同表面の上に出る高さの物件がないこと。	
水平表面	水平表面は、離着陸地帯の中央の垂直上方45メートルの点を含む水平面とする。場周飛行に必要な範囲内に同表面上に出る高さの物件がないこと。	
転移表面	転移表面は、旅客輸送を行う場合は7分の1以下、それ以外の場合は5分の1以下のこう配を有する別図2に示す表面とする。転移表面の上に出る高さの物件及び離着陸地帯の各長辺から外側にそれぞれ10メートルまでの範囲内に離着陸地帯の延長面上に出る高さの物件がないこと。	

b 回転翼航空機（マルチローターを除く。）の離着陸の用に供する場合

離着陸地帯等の規格は、法及び規則第79条に定める設置基準又は次に掲げる基準に適合するものでなければならない。

(a) 路線を定めて行う旅客輸送以外の用に供する場合（(b)に規定する場合を除く。）

ア 一般

離着陸地帯	位置及び方向	aに同じ。
	長さ及び幅	長さは、使用機の投影面の長さ（以下「全長」という。）以上、幅は、使用機の投影面の幅（以下「全幅」という。）以上であること。
	表面	十分に平坦であり、最大縦断こう配は及び最大横断こう配は5%であること。 使用機の運航に十分耐える強度を有するものであること。
進入区域及び進入表面	進入区域及び進入表面は、原則として別図3のとおりとする。ただし、進入経路と出発経路が同一方向に設定できない場合は、別図4によることができる。進入表面のこう配は、離陸方向に対しては8分の1以下、着陸方向に対しては4分の1以下とし、同表面の上に出る高さの物件がないこと。	
転移表面	転移表面は、原則として1分の1以下のこう配を有する別図3に示す表面とする。転移表面の上に出る高さの物件及び離着陸地帯の各長辺から外側にそれぞれ10メートルまでの範囲内に2分の1のこう配を有する表面上に出る高さの物件がないこと。ただし、離着陸地帯の一方の長辺（以下「甲長辺」という。）の側の転移表面については、甲長辺の外方使用機のローター直径の長さの4分の3の距離の範囲内に着陸地帯の最高点を含む水平面上に出る高さの物件がない場合で、かつ、離着陸地帯の他の長辺（以下「乙長辺」という。）の外方離着陸地帯の短辺の長さの2倍の距離の範囲内に10分の1こう配を有する表面上に出る	

	高さの物件のない場合は、1分の1を越えるこう配を有する別図5に示す表面とすることができるものとする。この場合、乙長辺の側の転移表面のこう配は1分の1以下とし、転移表面の上に出る高さの物件がないこと。
--	---

イ 山岳地、農地その他離着陸経路下に人又は物件のない地域（以下「特殊地域」という。）における場合（アに規定する場合を除く。）であって、次に掲げる条件を全て満たすもの

- ① ヘリコプターを使用しなければ業務の遂行が不可能又は著しく困難であり、業務を行う者以外が搭乗しない運航であること。
- ② 地面効果外ホバリング重量の95%以下の重量で運航すること。
- ③ 操縦士の資格は、定期運送用操縦士又は事業用操縦士であること。

離着陸地帯	位置及び方向	位置及び方向は、地上又は水上の人又は物件の上空を飛行しない離着陸経路が設定できるよう選定されていること。
	長さ及び幅	長さ及び幅は、使用機の全長以上であること。
	表面	十分に平坦であり、最大縦断こう配及び最大横断こう配は5%であること。接地帯以外の部分は仮想表面とすることができるが、接地帯の最高点を含む水平面の上に出る高さの物件がないこと。
	接地帯	長さ及び幅は、それぞれ使用機の降着装置の長さ及び幅（車輪式の場合は、ホイールベース長及びトレッド長）の2倍以上であること。 使用機の運航に十分耐える強度を有するものであること。
進入区域及び進入表面	進入区域及び進入表面は、原則として別図6のとおりとする。ただし、進入経路と出発経路が同一方向に設定できない場合は、進入方向交差角を90度以上とすることができ、進入区域が1方向しか確保できない場合は、別図7によることができる。進入表面のこう配は4分の1以下とし、同表面の上に出る高さの物件がないこと。また、別図7による場合は、進入区域の反対側の離着陸地帯の辺に接する2分の1以下のこう配の表面の上に出る高さの物件がないこと。	
転移表面	転移表面は、2分の1以下のこう配を有する別図6又は別図7に示す表面とし、転移表面の上に出る高さの物件がないこと。	
その他	仮想表面を設定した場合には夜間の使用は不可	

ウ 災害時において緊急輸送等に使用する離着陸場（以下「防災対応離着陸場」という。）における場合（アに規定する場合を除く。）であって、次に掲げる条件を全て満たすもの

- ① 災害時における緊急輸送活動のための物資、人員等の輸送であること。
- ② 地面効果外ホバリング重量の95%以下の重量で運航すること。
- ③ 操縦士の資格は、定期運送用操縦士又は事業用操縦士であること。

離着陸地帯	位置及び方向	原則として地上に設定する。 ただし、周囲の環境条件によりやむを得ない場合は15メートルの高さを限度とする別図8の仮想離着陸地帯を設定することができる。
-------	--------	--

	長さ及び幅	長さ及び幅は、使用機の全長に 20 メートルを加えた値以上とする。ただし、全長が 20 メートル以上の使用機については全長の 2 倍以上とする。
	表面	接地帯を除き、約 30cm 程度の高さを限度として出来るだけ平坦であること。
	接地帯	長さ及び幅は、使用機の全長以上であること。 表面は十分に平坦であり、最大縦断こう配及び最大横断こう配は 5% であること。 使用機の運航に十分耐える強度を有するものであること。
進入区域及び進入表面	進入区域及び進入表面は、原則として別図 8 のとおりとする。ただし、進入経路と出発経路が同一方向に設定できない場合は、進入方向交差角を 90 度以上とすることができる。進入表面のこう配は 4 分の 1 以下とし、同表面の上に出る高さの物件がないこと。	
転移表面	—	
その他	仮想離着陸地帯を設定した場合には夜間の使用は不可	

(b) 路線を定めて行う旅客輸送以外の用に供する場合で、構築物において離着陸する場合
 ア 建築物（建築基準法第 2 条において定義する構築物をいう。以下同じ。）において離着陸する場合

離着陸地帯	位置及び方向	a に同じ。
	長さ及び幅	長さ及び幅は、それぞれの使用機の全長及び全幅の 1.2 倍以上であること。
	表面	十分に平坦であり、最大縦断こう配は 2%、最大横断こう配は 2.5% であること。 使用機の運航に十分耐える強度を有するものであること。
進入区域及び進入表面	(a) アに同じ。	
転移表面	(a) アに同じ。	
附帯施設	原則として、航空機の脱落防止施設及び燃料流出防止施設を有すること。	

イ 建築物以外の構築物において離着陸する場合

(ア) 一般

(a) アに同じ。

(イ) 特殊地域における場合（(ア)に規定する場合を除く。）であって、(a)イに規定する条件を全て満たすもの

(a) イに同じ。

(c) 路線を定めて行う旅客輸送の用に供する場合

離着陸地帯	位置及び方向	aに同じ。
	長さ及び幅	長さ及び幅は、それぞれの使用機の全長及び全幅の1.2倍以上であること。 幅3メートル以上のショルダーを有すること。
	表面	(b)アに同じ。
進入区域及び進入表面	進入区域及び進入表面は、原則として別図9のとおりとする。ただし、進入経路と出発経路が同一方向に設定できない場合は、進入方向交差角を135度以上とすることができる。進入表面のこう配は、20分の1以上8分の1以下とし、同表面の上に出る高さの物件がないこと。	
転移表面	転移表面は、原則として2分の1以下のこう配を有する別図9に示す表面とし、転移表面の上に出る高さの物件がないこと。ただし、離着陸地帯の甲長辺の側の転移表面については、乙長辺の外方離着陸地帯の短辺の長さの2倍の距離の範囲内に10分の1こう配を有する表面上に出る高さの物件のない場合には、2分の1を越えるこう配を有する別図10に示す表面とすることができるものとする。	
附帯施設	建築物において離着陸する場合には、航空機の脱落防止施設及び燃料流出防止施設を有すること。	
その他	建築物以外の構築物における離着陸は行わないこと。	

c 垂直離着陸飛行機又はマルチローターの離着陸の用に供する場合

離着陸地帯等の規格は、次に掲げる基準に適合するものでなければならない。

離着陸地帯	位置及び方向	aに同じ。
	長さ及び幅	長さ及び幅は、それぞれ使用機の飛行規程等に規定されている値又はD'値（垂直離着陸飛行機又はマルチローターが離陸又は着陸態勢にあり、回転翼又はプロペラが回転している場合、水平面上で当該機の投影面（回転翼又はプロペラの回転範囲を含む。）を包括する最小円の直径（別図11）をいう。以下同じ。）の1.5倍のいずれか大きい値以上であること。形状については、別図12のとおりとする。
	表面	十分に平坦であり、最大縦断こう配及び最大横断こう配は2%であること。ただし、構築物において、かつ、高度な離着陸性能を有する航空機に限定して離着陸する場合は、接地帯以外の部分は仮想表面とすることができるが、接地帯の最高点を含む水平面上に出る高さの物件（灯火施設を除く。）がないこと。
接地帯	長さ及び幅は、使用機の飛行規程等に規定されている値又はD'値の0.83倍（構築物において離着陸する場合は1.0倍）のいずれか大きい値以上であること。 表面は十分に平坦であり、最大縦断こう配及び最大横断こう配は2%であること。 強度は使用機の運航に十分耐える強度を有するものであること。 形状については、別図12のとおりとする。 ただし、離着陸に際し離着陸地帯に接地しない場合は、接地帯は不要とすることができる。	

安全区域	<p>範囲は、離着陸地帯の縁から 3m 又は使用機の D' 値の 0.25 倍のいずれか大きい値以上であること。</p> <p>表面のこう配は、離着陸地帯から外側に向かって低くなる場合は可能な限り航空機の損傷を軽減できるこう配であるか、外側に向かって高くなる場合は 4% 以下であること。ただし、構築物において離着陸する場合は、仮想表面とすることができるが、離着陸地帯（離着陸地帯が仮想表面の場合は接地帯）の最高点を含む水平面の上に出る高さの物件（灯火施設を除く。）がないこと。</p> <p>形状については、別図 12 のとおりとする。</p>
PSS	<p>転移表面を不要とする場合は、1 分の 1 以下のこう配を有する別図 13 に示す PSS を少なくとも一つ設定し、PSS の上に出る高さの物件がないこと。なお、安全区域端を同表面の底辺とする。</p>
進入区域及び進入表面	<p>進入区域及び進入表面は、原則として別図 14 のとおりとする。なお、安全区域が円形の場合は、安全区域の直径と同じ長さで、進入方向に直交して安全区域の円に外接する直線を進入表面の底辺とする。ただし、進入経路と出発経路が同一方向に設定できない場合は、別図 15 によることができる。</p> <p>進入表面のこう配は、原則として 8 分の 1 以下とし、同表面の上に出る高さの物件がないこと。ただし、使用機の性能に応じ進入区域の長さを短縮する場合には、進入表面のこう配は、進入表面の内側底辺を含む水平面から進入表面の外側底辺を含む水平面までの高さが 152.5m となる進入表面のこう配以下とする。</p>
転移表面	<p>転移表面は、2 分の 1 以下のこう配を有する別図 14 に示す表面とし、同表面の上に出る高さの物件がないこと。なお、安全区域が円形の場合は、進入方向に平行して安全区域の円に外接する直線を転移表面の底辺とする。ただし、離着陸に際して横方向への移動が計画されない場合は、転移表面は不要とすることができる。</p>
附帯施設	<p>構築物において離着陸する場合には、航空機の脱落防止施設を有すること。</p>

(2) 安全対策等の要件

安全対策としては、次の措置が講じられていなければならない。なお、騒音、砂塵等による被害のおそれもあるので地元の了解を得るよう指導することが望ましい。

a 標識等の設置

(a) 飛行機（垂直離着陸飛行機を除く。）の用に供する場合	<p>離着陸地帯には、離着陸を行う飛行機が明瞭に視認できる滑走路中心線標識、滑走路末端標識及び滑走路縁標識が設けられ離着陸地帯の近傍に風向指示器が設置されていること（ただし、設置することが著しく困難である場合にはこの限りではない。）。</p>
(b) 回転翼航空機（マルチローターを除く。）の用に供する場合	<p>離着陸地帯には、離着陸を行う回転翼航空機が明瞭に視認できる離着陸地帯の境界線を示す標識及び接地帯標識（(1)b(a)イ及びウならびに(1)b(b)イ（イ）に規定する場合に限る。）が設けられ、離着陸地帯の近傍にできる限り風向指示器が設置されていること（ただし、設置することが不可能又は著しく困難である場合にはこの限りではない。）。</p> <p>夜間において離着陸する場合には、灯火施設を別表 1 のとおり配置及び点灯すること。ただし、(1)b(a)ウに規定する場合にあっては、境界灯は接地帯の周囲に配置すること。</p>
(c) 垂直離着陸飛行機又はマルチローター	<p>離着陸地帯には、離着陸を行う垂直離着陸飛行機又はマルチローターが明瞭に視認できる離着陸地帯及び接地帯の境界線を示す標識が設けられ、離着陸地帯の近傍にできる限り風向指示器が設置されていること。（ただし、設置す</p>

<p>の用に供する場合</p>	<p>ることが不可能又は著しく困難である場合にはこの限りではない。) 夜間において離着陸する場合には、灯火施設を別表2のとおり配置及び点灯すること。なお、接地帯内に配置する場合は埋込式とし、また、離着陸地帯内に配置する場合は、離着陸地帯内の最高点の高さから5cmの高さ、安全区域内に配置する場合は、離着陸地帯内の最高点の高さから25cmの高さに対して突出させないこと。</p>
-----------------	--

b 離着陸地帯における安全対策

- (a) 離着陸地帯及びその近傍であって運航上の障害となるおそれのある範囲内は、人の立ち入りを禁止することになっていること。また、多数の人が参集するおそれのある場合には、警備員を配置する等所要の措置をとることとなっていること。
- (b) 離着陸地帯に横断道路があり、又はその短辺に近接して道路があるときは、離着陸の際通行止めその他の必要な措置をとることとなっていること。
- (c) 離着陸地帯の短辺近くの進入区域内は、できる限り人又は物件等が存在しない状態にしておくこととなっていること。

c 病院、学校等の上空における飛行の回避

離着陸場の近辺に病院、学校等がある場合は、風向その他の事由でやむを得ないときを除き、その近辺の上空における飛行を避ける計画となっていること。

d 多数機による同一離着陸場の使用

多数の航空機が同時に同一離着陸場を使用する場合は、離着陸の順序、時期、場周飛行の方法及び係留場所について各航空機使用者間に十分に具体的な打ち合わせが行われていること。

e その他安全上必要な措置が講ぜられていること。

2 1以外の場合で、構築物において離着陸する航空機の場合

(1) 離着陸地帯等の要件

a 回転翼航空機（マルチローターを除く。）の場合

離着陸地帯等の規格は、法及び規則第79条に定める設置基準又は1(1)b(b)の基準に適合するものでなければならない。

b 垂直離着陸飛行機又はマルチローターの場合

離着陸地帯等の規格は、1(1)cの基準に適合するものでなければならない。

(2) 安全対策等の要件

1(2)に同じ。

(Ⅲ) 許可期間

1 飛行機（垂直離着陸飛行機を除く。）に係るものについては、原則として15日以内とする。

2 1の規定にかかわらず、(Ⅱ)の許可基準に規定された事項について状況変化が少ないと認められる場合は、1月を限度として包括的に許可することができる。

3 垂直離着陸飛行機又は回転翼航空機に係るものについては、原則として3ヶ月以内とする。

4 回転翼航空機(マルチローターを除く。)に係るものであって、当該離着陸場において6月以上の許可実績があり、その間安全上の問題を生じていない場合であって、次の要件を全て満足する場合には6月を限度とし包括的に許可することができる。

(1) 同一の飛行目的により同一場所において離着陸を行うものであること。

(2) 使用前に、現況点検表を用いて申請時から状況の変化がないことを確認することとなっていること。

(3) 許可期間内であっても申請時から状況の変化があった場合には速やかに報告し、改めて申請を行うこととなっていること。

5 前各号の規定にかかわらず、次のいずれかの場合には、1年を限度として包括的に許可することができる。ただし、(3)及び(4)については垂直離着陸飛行機及びマルチローターに係るものを除く。

(1) 当該離着陸場において飛行場に準じた管理が行われている場合

(2) 次の要件を全て満足する場合。ただし、回転翼航空機(マルチローターを除く。)に係るものについては、a及びbの要件を除く。

a 当該離着陸場が市街地でないこと。

b 当該離着陸場において3月以上の許可実績があり、その間安全上の問題を生じていないこと。

c 管理者(離着陸が行われている期間、当該場所において、離着陸地帯等の保守・管理を行う者をいう。)が存し、離着陸のための適正な管理を維持する体制がとられていること。

d (Ⅱ)の許可基準に規定された基準について状況変化が少ないと認められること。

(3) 回転翼航空機に係るものであり、かつ、災害時(災害時を想定した訓練を実施する場合を含む。)に限定して使用する場合。ただし、使用前に、現況点検表を用いて申請時から状況の変化がないことを確認することとなっていること。

(4) 航空運送事業者若しくは航空機使用事業者が、運航規程等において空港等以外の場所で離着陸を行う場合の方法等を定めている場合又は国土交通省、防衛省、警察庁、都道府県警察若しくは地方公共団体の消防機関が、航空局長が適切であることを確認している運航マニュアルに従った、空港等以外での離着陸を行う場合。

(Ⅳ) 許可手続

1 離着陸地帯等の現地踏査の実施等

(1) 飛行機(垂直離着陸飛行機を除く。)の離着陸の用に供する離着陸場について最初に許可を行う場合には、現地踏査を実施し、許可基準に適合するか否かについて確認を行うものとする。

(2) (1)の場合以外の場合であっても、処分の適正を期するため必要があると認められるときは、現地踏査の実施、現場写真の提出等の方法により離着陸場が許可基準に適合することについて確認を行うものとする。

2 許可等の処分

(1) 許可は、申請者に対し許可書(第4号様式)を交付することにより行うものとする。

(2) 申請者が最近まで離着陸場として使用していた場所、又は申請者以外の者が現に離着陸場として使用中の場所に係る許可の申請であって、申請者が遠隔地にいる等の事情により申請者に対し飛行前に許可書を交付することが困難である場合は、(1)の規定にかかわらず、許可書の交付前に処分結果を口頭により通知することにより行うことができる。

(3) ファクシミリ又は口頭による申請を受理した場合は、(1)の規定にかかわらず、口頭により許可又は不許可の処分を行うことができる。ただし、口頭により許可を行う場合においては、速やかに申請者に対し許可書を交付するものとする。なお、口頭による申請を受理した場合は、記録簿（第2号様式）に処分結果を記録することとする。

(4) 不許可の処分を行う場合は、その旨を申請者に対し通知することにより行うものとする。

3 略図等の保管

同一場所が長期にわたり離着陸場として使用される場合には、申請時に提出された略図、継続申請時に提出された現況点検表等を適宜ファイル等に保管しておくものとする。

附則 この基準は、平成9年11月1日から適用する。

附則 この基準は、平成12年2月1日から適用する。

附則 この基準は、平成21年4月1日から適用する。

附則 この基準は、平成23年10月20日から適用する。

附則 この基準は、平成29年4月1日から適用する。

附則 この基準は、平成31年4月22日から適用する。

附則 この改正通達は、令和3年1月1日から施行する。

附則

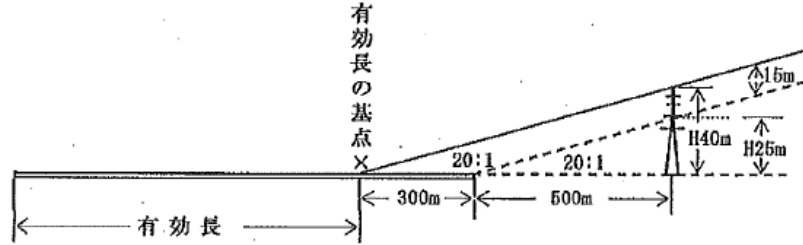
1 この改正通達は、令和5年12月31日から施行する。

2 施行の際現にこの改正前の基準により法第79条ただし書の許可を受けて飛行場以外の場所に離着陸しているものは、当該許可に係る許可期間の満了の日までは、なお従前の例により当該離着陸することができる。

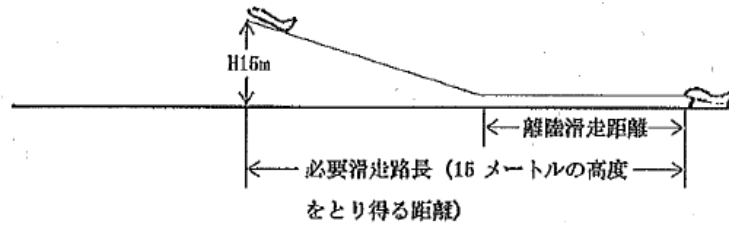
別図 1

飛行機（垂直離着陸飛行機を除く。）の場合の離着陸地帯の有効長及び必要滑走路長の略図
 ((II) 1(1)a)

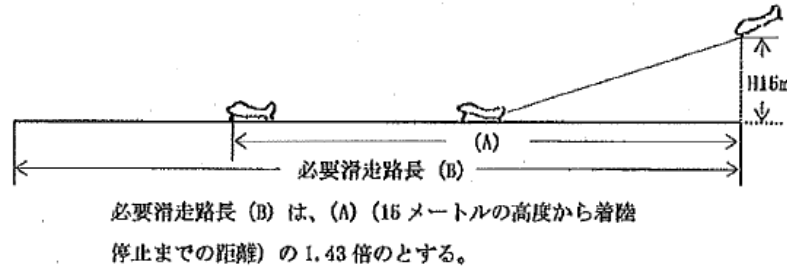
① 離着陸地帯の有効長



② 離陸の場合の必要滑走路長



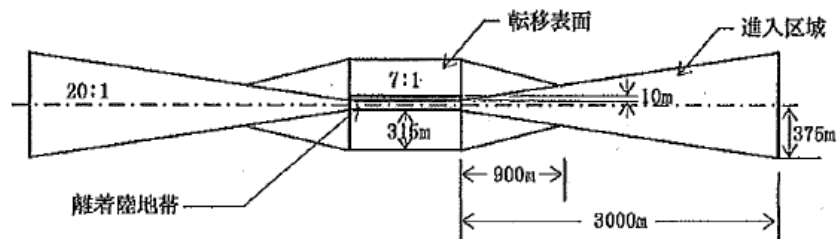
③ 着陸の場合の必要滑走路長



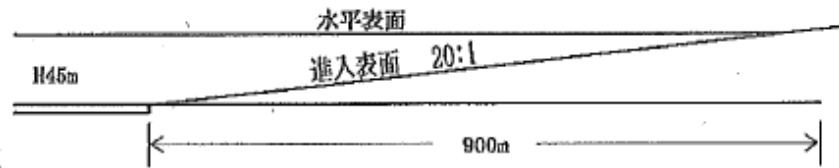
別図 2

飛行機（垂直離着陸飛行機を除く。）の場合の進入区域、進入表面、転移表面の略図
 ((II) 1(1)a)

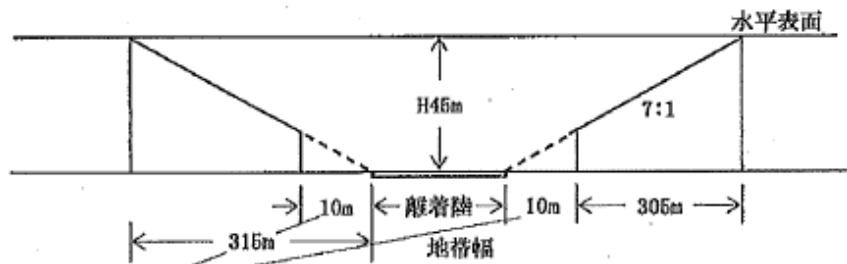
① 平面図



② 進入表面断面図



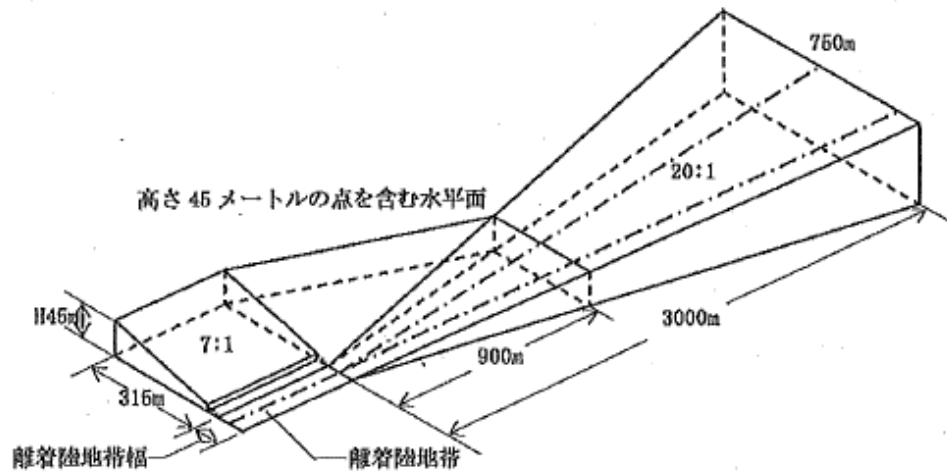
③ 転移表面断面図



離着陸地帯の外側 10メートルの範囲内に離着陸地帯の表面の延長面上に出る高さの物件がない区域

*旅客輸送以外の場合の転移表面のこう配は、5:1 以下とすることができる。

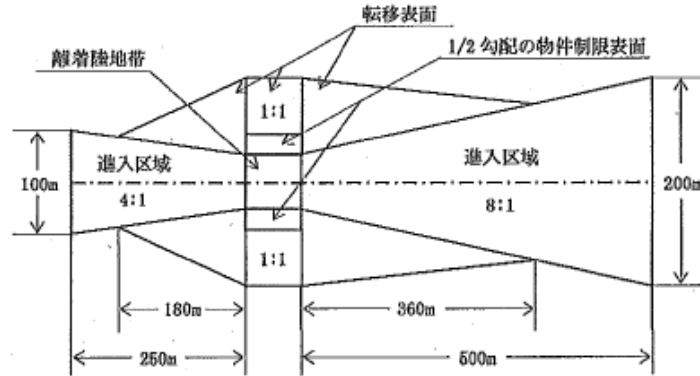
④ 立体図



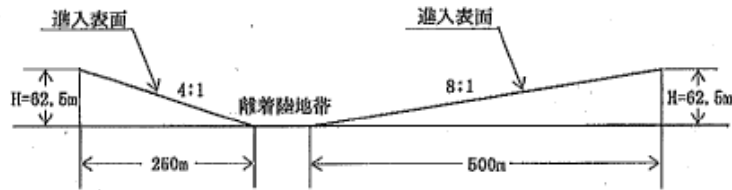
別図 3

回転翼航空機（マルチローターを除く。）の場合の進入区域、進入表面、転移表面の略図
（一般（Ⅱ）1(1)b(a)ア）

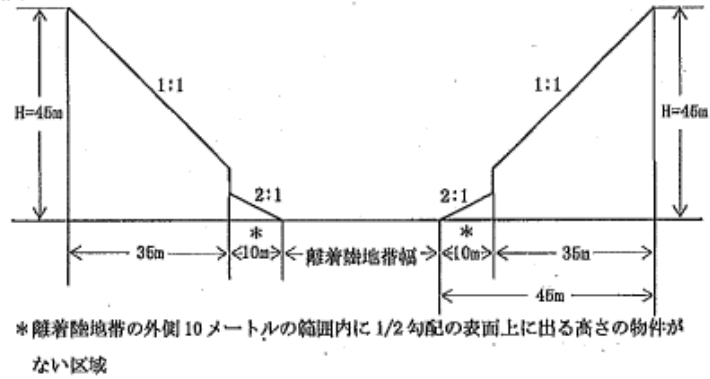
① 平面図



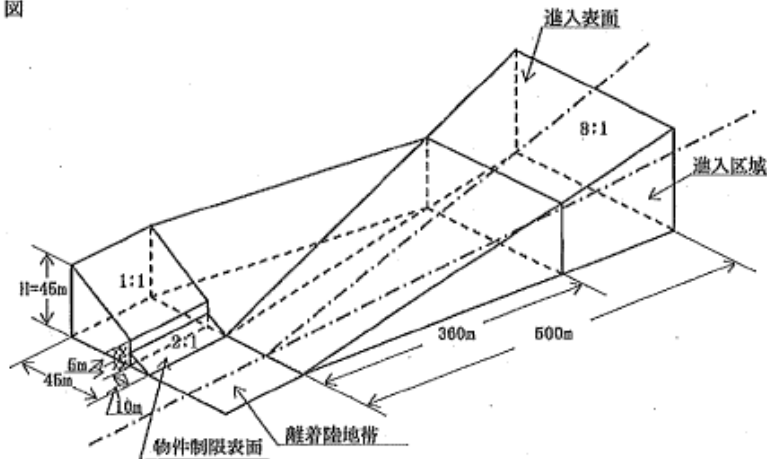
② 進入表面断面図



③ 転移表面断面図



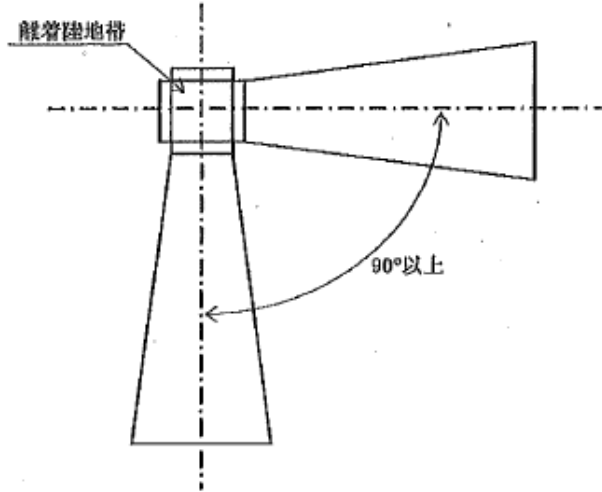
④ 立体図



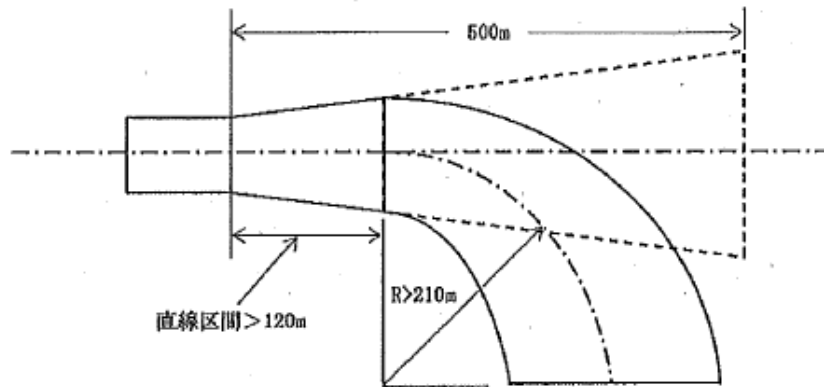
別図 4

回転翼航空機（マルチローターを除く。）の場合の進入区域、進入表面、転移表面の略図
 （一般（Ⅱ）1（1）b(a)ア ただし書 - 進入区域、進入表面の変形）

① 進入経路と出発経路が同一方向に設定できない場合の進入区域、進入表面



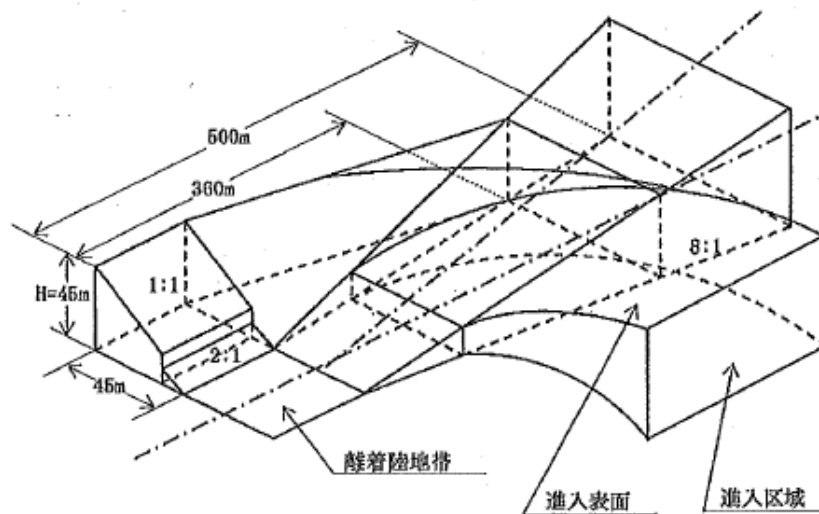
② わん曲した進入経路、出発経路の場合の進入区域、進入表面



* 進入表面の勾配は、中心線上での勾配とする。

* Rは210メートル以上とする。

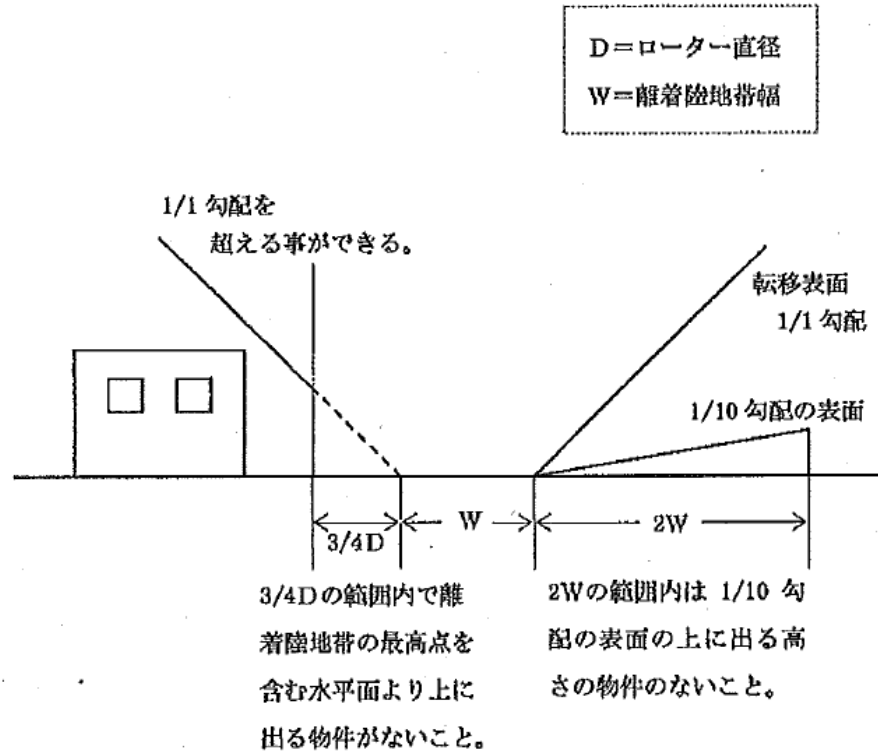
③ 立体図



別図 5

回転翼航空機（マルチローターを除く。）の場合の転移表面の略図
（一般（Ⅱ）1(1)b(a)ア ただし書 - 転移表面）

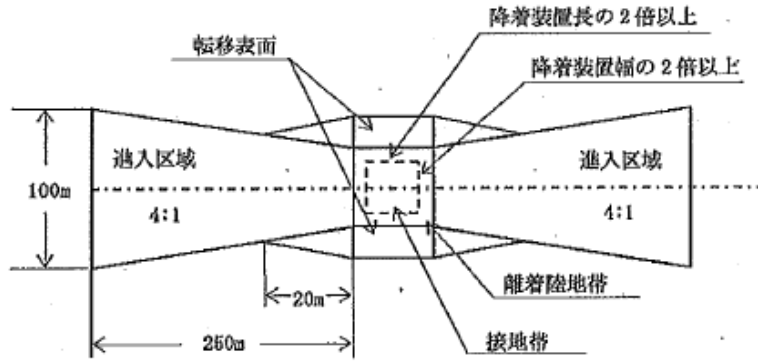
※転移表面断面図



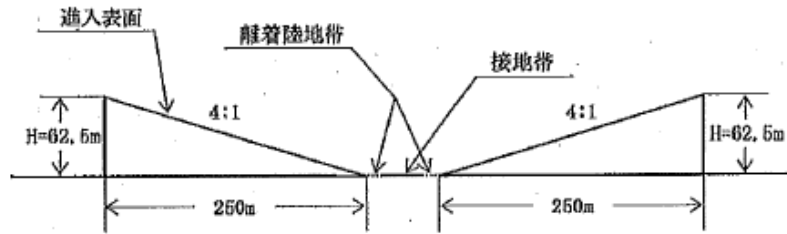
別図 6

回転翼航空機（マルチローターを除く。）の場合の進入区域、進入表面、転移表面の略図
 （特殊地域（Ⅱ）1(1)b(a)イ）

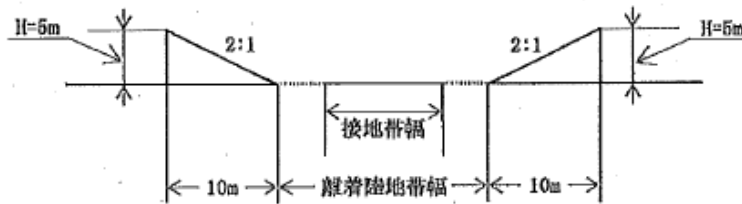
① 平面図



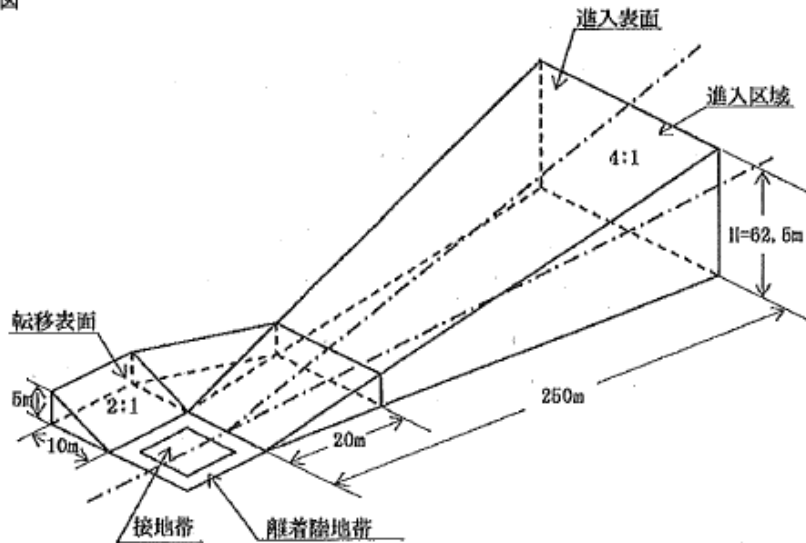
② 進入表面断面図



③ 転移表面断面図



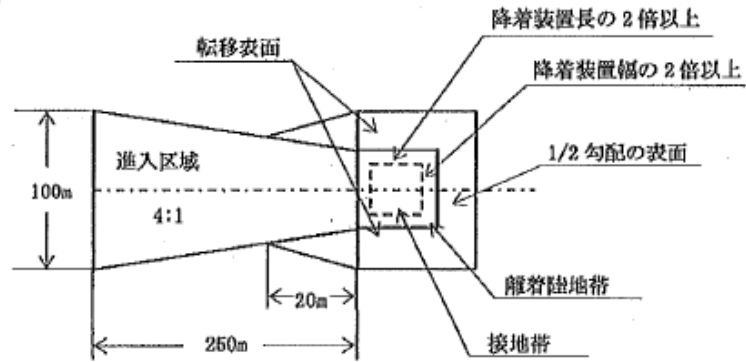
④ 立面図



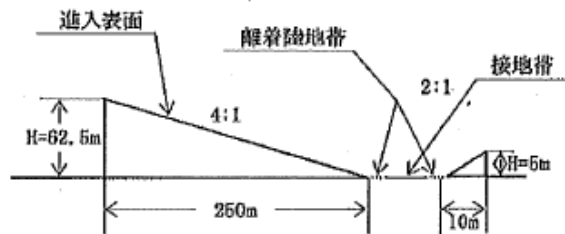
別図7

回転翼航空機（マルチローターを除く。）の場合の進入区域、進入表面、転移表面の略図
 （特殊地域（Ⅱ）1(1)b(a)イ ただし書）

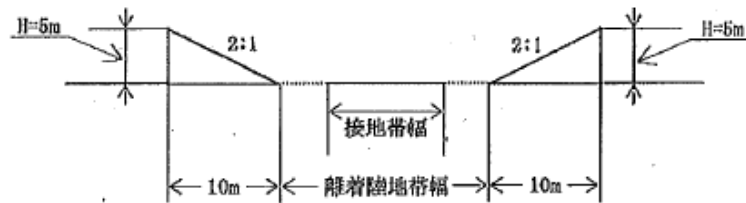
① 平面図



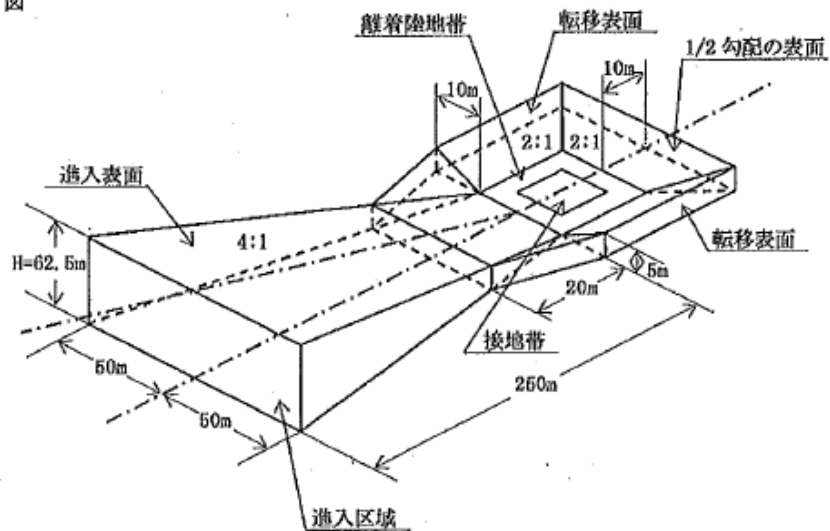
② 進入表面断面図



③ 転移表面断面図



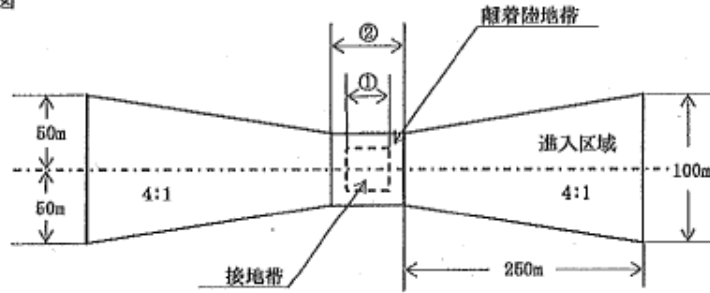
④ 立体図



別図 8

回転翼航空機（マルチローターを除く。）の場合の進入区域、進入表面、仮想離着陸地帯の略図
 （防災対応離着陸場（Ⅱ）1(1)b(a)ウ）

① 平面図



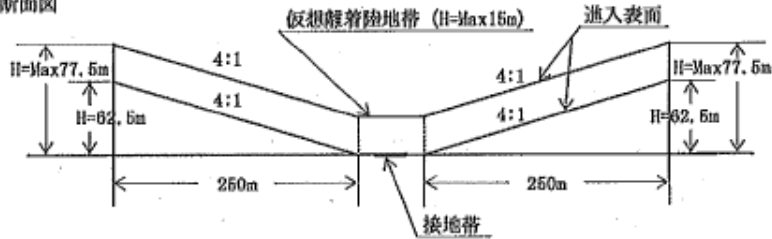
① 接地帯：長さ及び幅は使用機の全長以上の長さとする。

② 離着陸地帯：長さ及び幅は使用機の全長に 20m 以上を加えた長さとする。

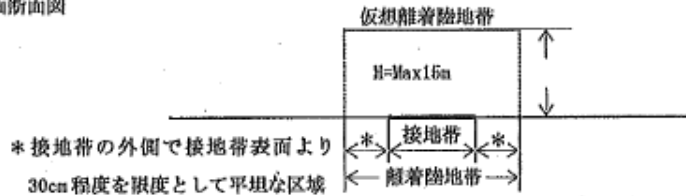
*全長が 20m を越す機材については全長の 2 倍以上の長さとする。

*離着陸地帯は原則として地上に設定する。但し、周囲環境により地上に設定できない場合、障害物の程度により「仮想離着陸地帯」として 15m までの高さを限度に離着陸地帯の上空に設定することができる。

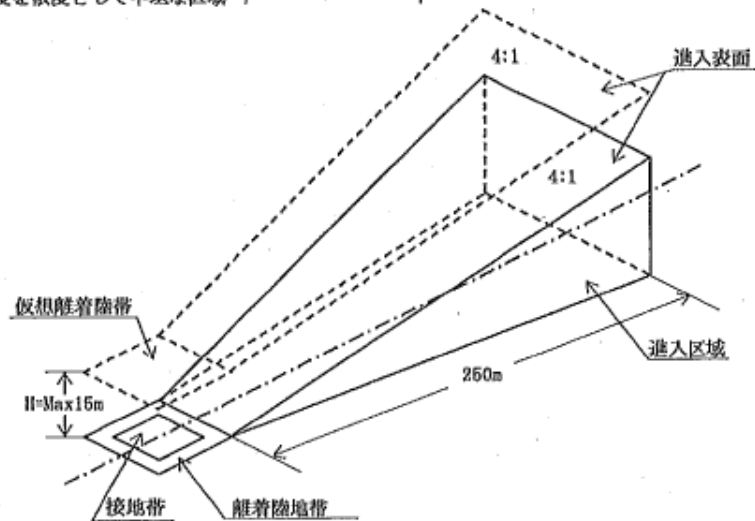
② 進入表面断面図



③ 転移表面断面図



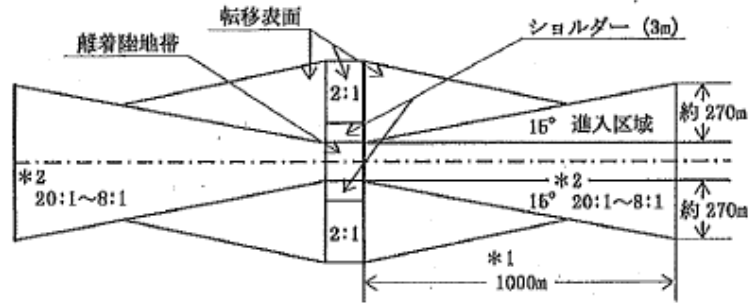
④ 立面図



別図 9

回転翼航空機（マルチローターを除く。）の場合の進入区域、進入表面、転移表面の略図
 （路線を定めて行う旅客輸送（Ⅱ）1(1)b(c)）

① 平面図



*1 進入区域の長さは、飛行規程に定める最良上昇率速度に達する水平距離、旋回半径および障害物との安全間隔を考慮して短縮することができる。(空管第19号(平成元年2月7日付)に規定するところによるものです。)

*2 就航予定機材の臨界発動機が不作動となった場合の上昇勾配の内最小の勾配とする。この場合であっても不時着場が十分に確保されている場合には8分の1勾配とする。

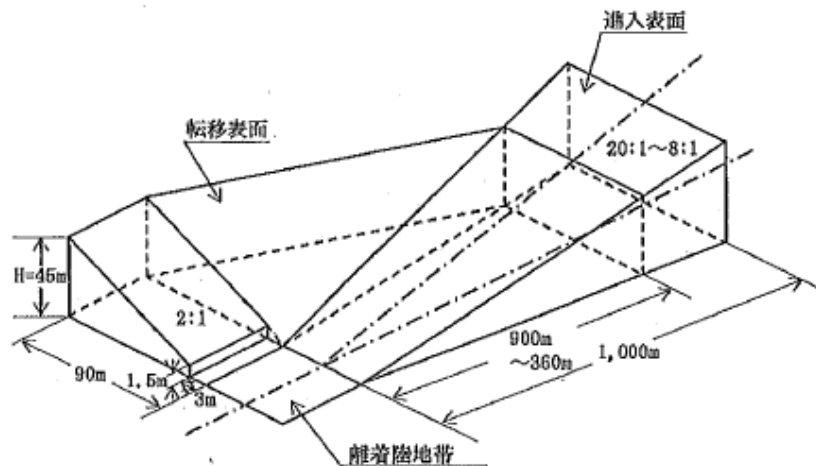
② 進入表面断面図



③ 転移表面断面図



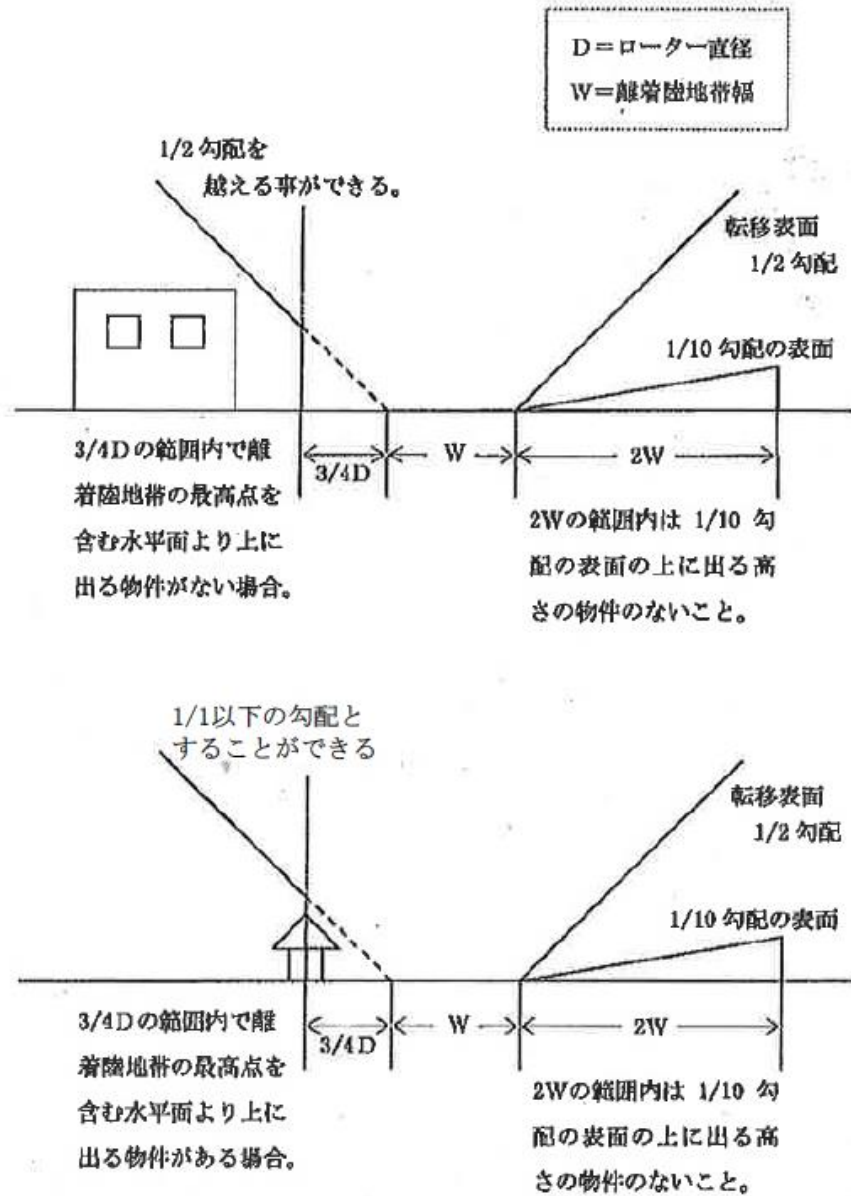
④ 立面図



別図 10

回転翼航空機（マルチローターを除く。）の場合の転移表面の略図
（路線を定めて行う旅客輸送（Ⅱ）1(1)b(c) ただし書 - 転移表面）

※転移表面断面図



別図 11

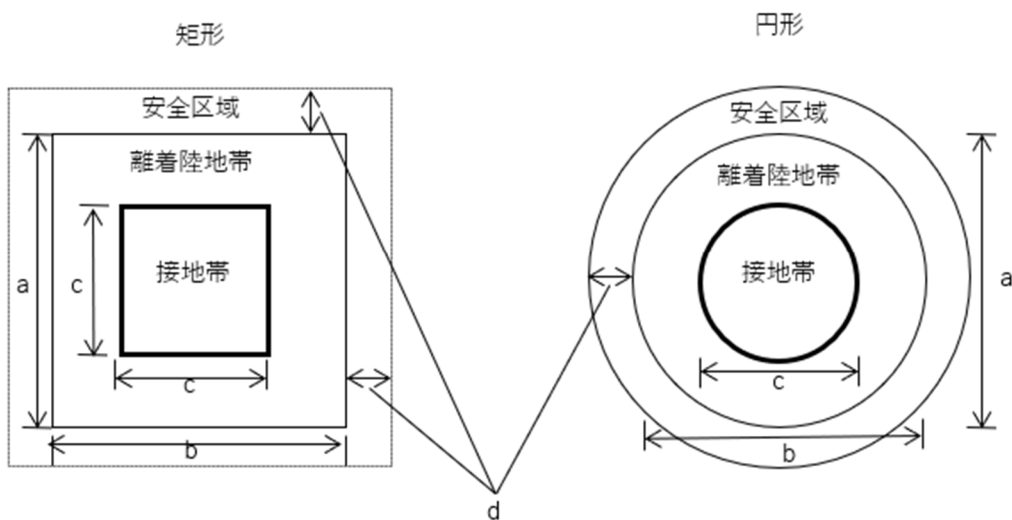
垂直離着陸飛行機又はマルチローターの投影面を包括する最小円の直径（ D' 値）
（（Ⅱ）1（1）c）



別図 12

垂直離着陸飛行機又はマルチローターの場合の離着陸地帯、接地帯、安全区域の形状
（（Ⅱ）1（1）c）

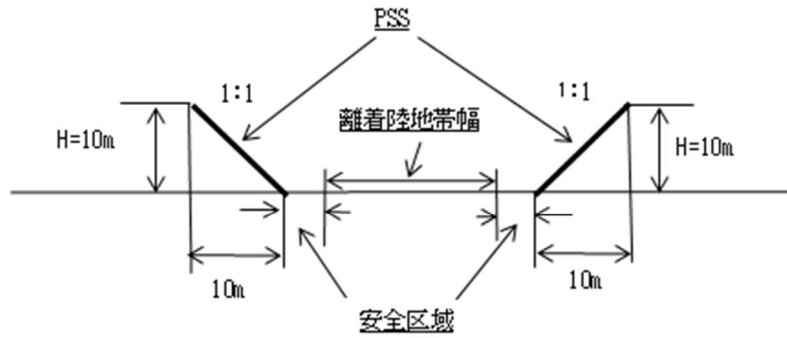
離着陸地帯
a：飛行規程等に規定されている長さ、又は $1.5D'$ 値のいずれか大きい値以上
b：飛行規程等に規定されている幅、又は $1.5D'$ 値のいずれか大きい値以上
接地帯
c：飛行規程等に規定されている値、又は $0.83D'$ 値（構築物において離着陸する場合は $1.0D'$ 値）
のいずれか大きい値以上
安全区域
d：離着陸地帯の縁から 3.0m 又は $0.25D'$ 値のいずれか大きい値以上



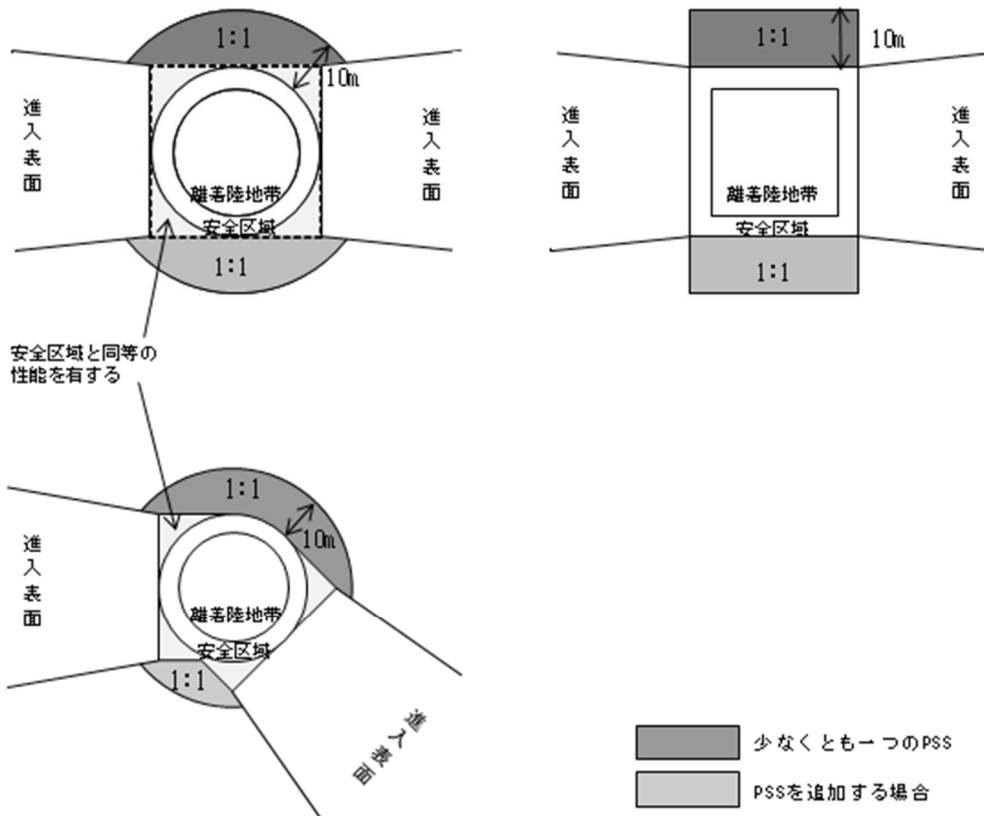
別図 13

垂直離着陸飛行機又はマルチローターの場合の Protected Side Slope (PSS) の略図
 ((Ⅱ) 1 (1) c)

※断面図



※平面図 (例)

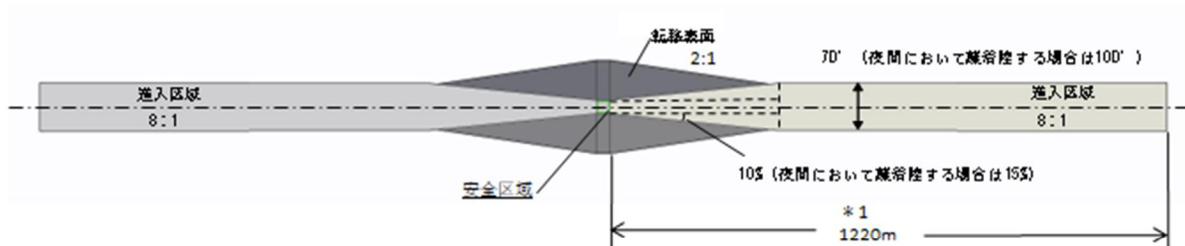


※ PSSの下限は、離着陸地帯内の最高点の高さの水平線を安全区域端に平行移動して設定する。
 なお、安全区域端を同表面の底辺とする。

別図 14

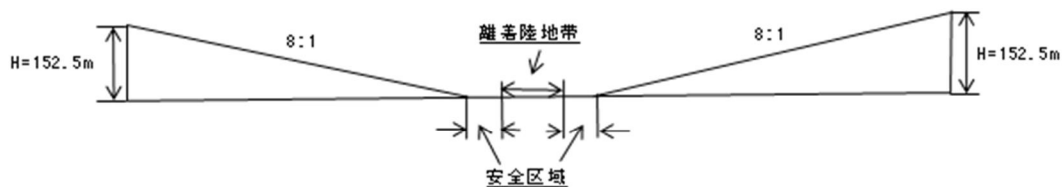
垂直離着陸飛行機又はマルチローターの場合の進入区域、進入表面、転移表面の略図
 ((Ⅱ) 1 (1) c)

①平面図



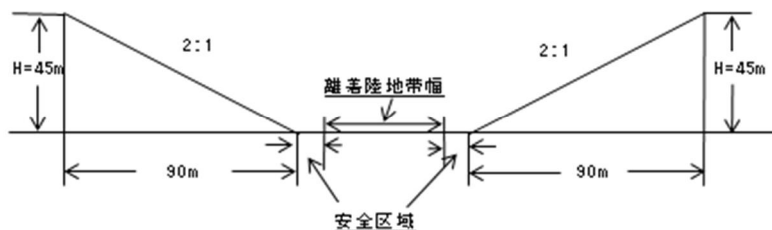
*1 進入区域の長さは、飛行規程等に定める上昇・旋回性能および障害物との安全間隔を考慮して短縮することができる。

②進入表面断面図

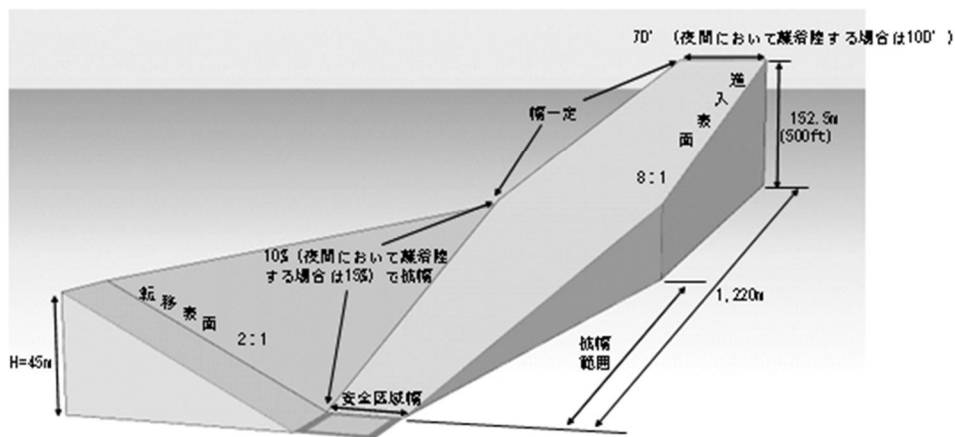


※進入表面と転移表面の下限は、離着陸地帯内の最高点の高さの水平線を安全区域端に平行移動して設定する。
 (構造物において離着陸する場合であって、離着陸地帯を仮想表面とする場合は、接地帯内の最高点の高さの水平線を安全区域端に平行移動して設定するものとする。)

③転移表面断面図



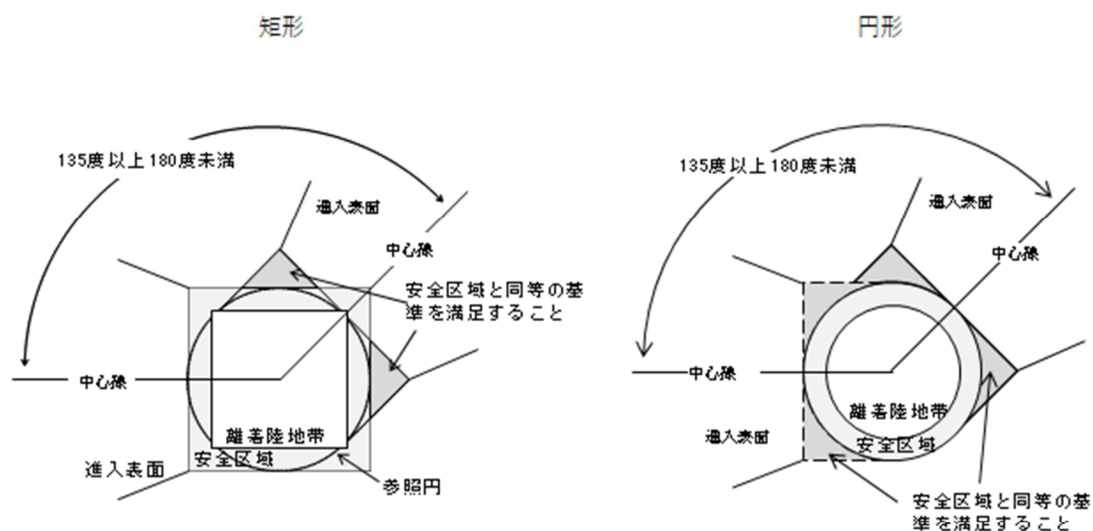
④立体図



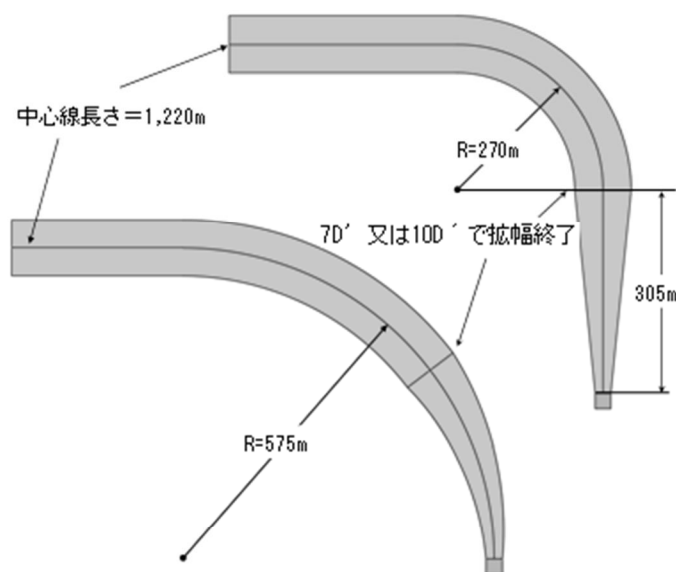
別図 15

垂直離着陸飛行機又はマルチローターの場合の進入区域、進入表面の略図
 ((Ⅱ) 1 (1) c ただし書一進入区域、進入表面の変形)

①進入経路と出発経路が同一方向に設定できない場合の進入区域、進入表面



②わん曲した進入経路、出発経路の場合の進入区域、進入表面



曲線区間を有する進入表面を設定する場合、進入表面の内側底辺を起点とする直線区間の長さ S と曲線区間の曲線半径の合計は575m以上とし、曲率半径は270m以上とする。また、2つ以上の曲線区間を有する場合、曲線区間同士の間には150m以上の直線区間を設ける。

$$S+R \geq 575 \text{ m}$$

ここで、 S ：直線区間の長さ (m)

R ：曲線区間の曲線半径 (m)、 $R \geq 270 \text{ m}$

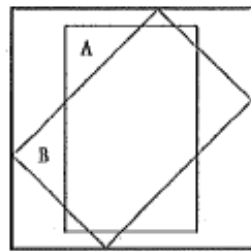
別表1

名称	設置の基準	配置	灯光等	光度等
飛行場 灯台	周囲の状況から位置の確認が困難な場合に必要。	離着陸地帯の周辺であって、光柱が離着陸する航空機の妨害とならない位置に、当該灯火が光源の中心を含む水平面から上方全ての方向から見えるように設置すること。	航空白の閃光。 閃光は、0.8秒の間に0.5ミリ秒以上2ミリ秒以下の閃光を等間隔に4回発し、1.2秒間休止するものであること。	実効光度 2,500 カンデラ以上。
風向灯	必要。	離着陸地帯の周辺に、夜間において少なくとも300mの上空から風向指示器の指示する方向が明瞭に視認できるような照明を有するものを設置すること。風向指示器は、長さ2m以上、径0.6m~0.2m以上であること。		
着陸区域 照明灯	①構造物上の場合必要。 ②進入方向が交差する場合で、2方向の離着陸地帯を包括する区域の強度が一定でない場合に必要(図1)。	離着陸地帯の周辺であって、航空機の航行に障害とならない場所に設置すること。	航空可変白の不動光。	離着陸地帯の中心における法線照度 10ルクス以上。
境界灯	必要。	離着陸地帯の境界線から1.5m以内で15m以下のほぼ等間隔に8個以上設置すること(図2)。 2方向の離着陸地帯の場合は、包括する矩形に同様に設置すること(図3)。	航空黄の不動光で、光源の中心を含む水平面から上方最小限30度までの全ての角度から見えるものであること。	10カンデラ以上。
境界 誘導灯	①周囲の状況から進入方向の確認が困難な場合に必要。 ②進入方向が交差する場合に必要。 ③進入方向が一方のみの場合に必要。	①離着陸経路と離着陸地帯の境界線とが交差する付近から6m以内でその経路に直交する直線上に離着陸経路に対し対称に3m以下のほぼ等間隔に3灯以上設置すること(図4)。 ②交差する進入経路の場合、片側に3灯以上、他の側に5灯以上設置すること。進入側の離着陸地帯の境界線から6m以内に設置すると、包括する矩形の境界灯の内側となる場合には、当該境界灯から外側1.5m以内に設置すること(図5)。 ③一方方向進入の場合、その方向のみに3灯以上設置すること(図6)。	航空緑の不動光で、光源の中心を含む水平面から上方最小限30度までの全ての角度から見えるものであること。	境界灯の光度の50%以上。
点灯の 基準	着陸予定時刻の1時間前に点灯の準備をし、当該着陸予定時刻の少なくとも10分前に点灯すること。ただし、緊急に点灯する必要がある場合は、この限りでない。 離陸した時は離陸後少なくとも5分間は点灯を継続すること。			

別表 2

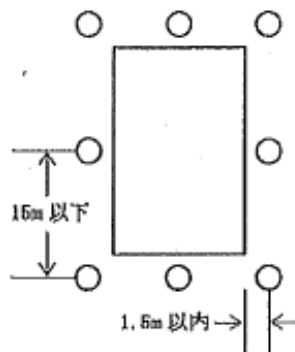
名称	設置の基準	配置	灯光等	光度等
飛行場灯台	周囲の状況から位置の確認が困難な場合に必要。	離着陸地帯の周辺であって、光柱が離着陸する航空機の妨害とならない位置に、当該灯火が光源の中心を含む水平面から上方全ての方向から見えるように設置すること。	航空白の閃光。 閃光は、1.2秒の間に0.5ミリ秒以上2ミリ秒以下の閃光を3回と0.4秒の閃光を1回発し、1.2秒間休止するものであること。	実効光度 2,500カンデラ以上。
風向灯	必要。	離着陸地帯の周辺に、夜間において少なくとも200mの上空から風向指示器の指示する方向が明瞭に視認できるような照明を有するものを設置すること。風向指示器は、長さ2.4m(1.2m)以上、径0.3m(0.15m)～0.6m(0.3m)以上であること。※○内は、構築物上の場合		
着陸区域照明灯	①構築物上の場合必要。 ②接地帯境界灯を設置しない場合必要。	航空機の航行に障害とならない場所に設置すること。	接地帯の表面を照明し、かつ、航空機にまぶしさを与えないものであること。	平均水平照度10ルクス以上、均斉度8:1以下。
離着陸地帯境界灯	離着陸地帯と接地帯がほぼ一致する場合を除き必要。(ただし、構築物上の場合、接地帯を除く離着陸地帯が仮想表面でない場合に限る。)	離着陸地帯が矩形の場合は、離着陸地帯の境界線の縁に50m以下の等間隔で各頂点を含む各辺に4個以上設置すること。離着陸地帯が円形の場合は、離着陸地帯の境界線の縁に5m以下の等間隔で10個以上設置すること(図7)。	航空白または航空緑の不動光で、光源の中心を含む水平面から上方最小限30度までの全ての角度から見えるものであること。	100カンデラ以上。
接地帯境界灯	①構築物上の場合必要。 ②着陸区域照明灯を設置しない場合必要。	接地帯の外縁から1.5mの範囲内に、5m(構築物において離着陸する場合は3m)以下の等間隔に設置し、接地帯が矩形の場合は、各頂点を含む各辺に4灯以上設置する。接地帯が円形の場合は、14灯以上設置するとともに、進入方向の45度の範囲内の設置間隔は、境界誘導灯が設置され進入方向が明らかになる場合を除き、規定の1/2とする。(図7)。	航空緑の不動光で、光源の中心を含む水平面から上方の全ての角度及び全ての方向から見えるものであること。	30カンデラ以上。
境界誘導灯	接地帯境界灯が円形かつ進入方向の45度の範囲内の設置間隔を規定の1/2で配置する場合を除き、①②のいずれかに該当する場合必要。 ①周囲の状況から進入方向の確認が困難な場合 ②進入方向が交差する場合	接地帯、離着陸地帯、安全区域及び直近の適切な表面のいずれか又は複数の区域内に、飛行経路に沿った直線上に合計距離6m以上で3灯以上を等間隔に設置し、灯火の間隔は1.5m以上3m以下とする。(図8)。	航空白の不動光で、光源の中心を含む水平面から上方の全ての角度及び全ての方向から見えるものとする。	30カンデラ以上。
点灯の基準				
		着陸予定時刻の1時間前に点灯の準備をし、当該着陸予定時刻の少なくとも10分前に点灯すること。ただし、緊急に点灯する必要がある場合は、この限りでない。 離陸した時は離陸後少なくとも5分間は点灯を継続すること。		

図 1



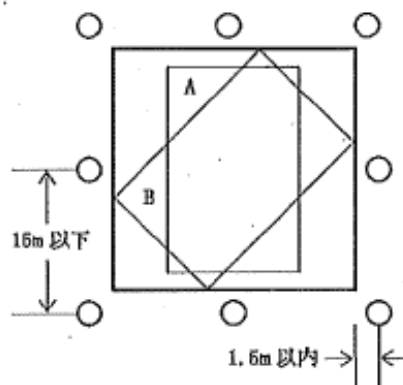
離着陸地帯 A および B を包括する区域 (太線内)
の強度が一定でない場合に設置

図 2



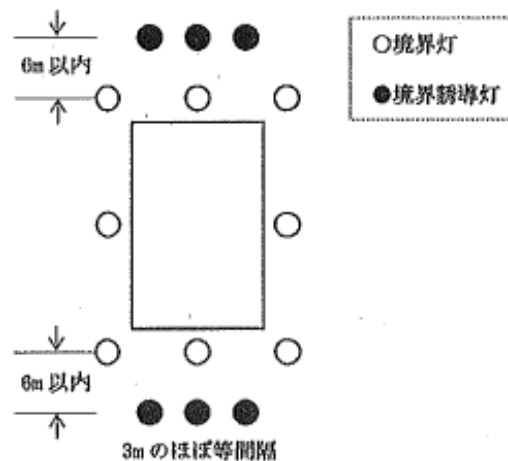
各灯火の間隔は 16m 以下、境界灯と離着陸地帯の
間隔は 1.5m 以内

図 3



各灯火の間隔は 16m 以下
離着陸地帯 A および B を包括する区域
(太線内) と境界灯の間隔は 1.5m 以内

図 4



○境界灯
●境界誘導灯

図 6

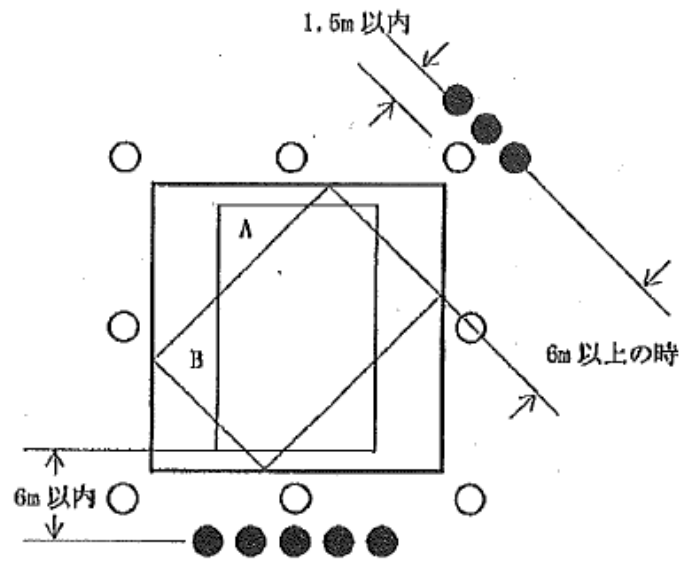


図 6

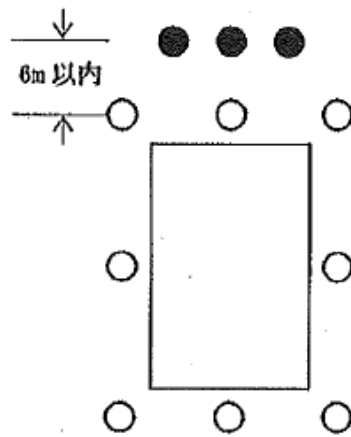


図 7

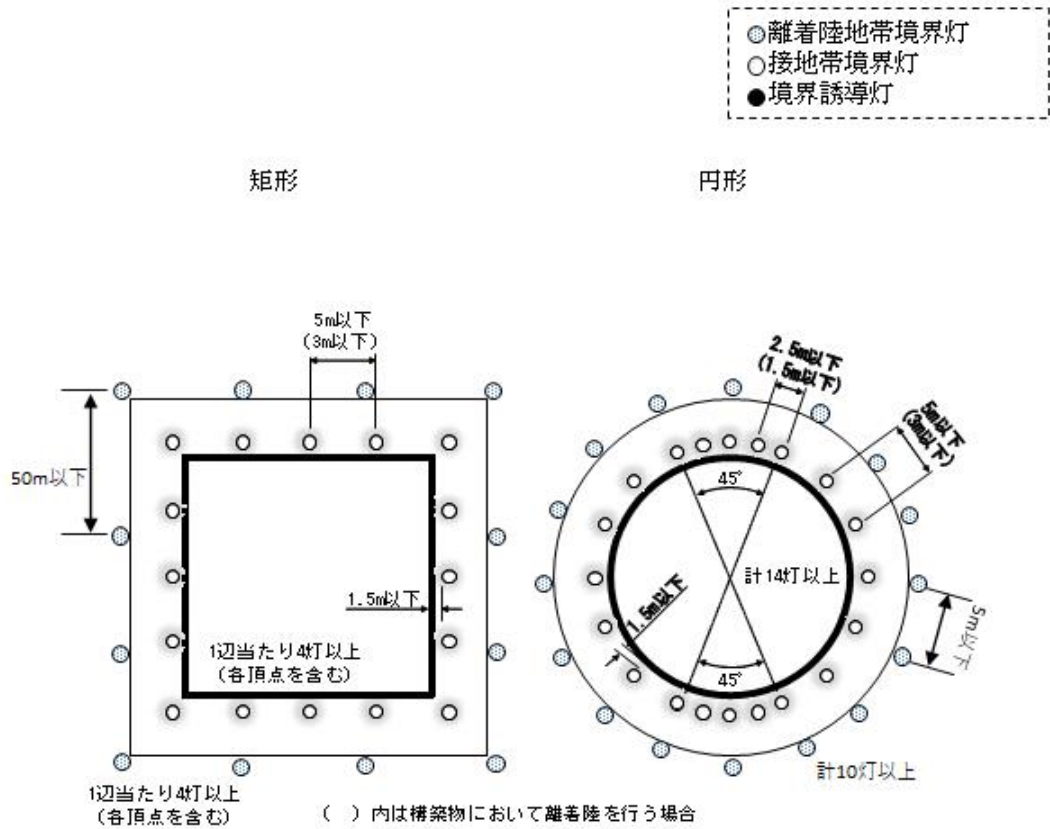
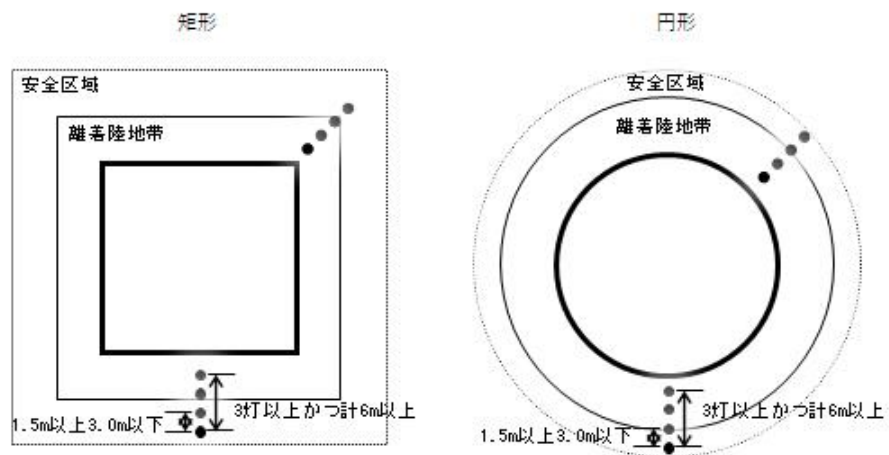


図 8



飛行場外離着陸許可申請書

年 月 日

〇〇航空局長 〇〇〇〇 殿

氏名又は名称 及び 住所 並びに法人の場合は 代表者の氏名	
緊急に連絡を要する 場合の連絡先 及び電話番号	

航空機が飛行場以外の場所に離着陸することについて、航空法第79条ただし書の規定による許可を受けたいので、下記のとおり申請します。

記

航空機	型式	
	国籍	
	登録記号	
離着陸の日時		
離着陸の場所 (所在地を表示するほか、右に掲げる略図を添付すること)	離着陸地帯(特定の方向に向かって行う航空機の離陸又は着陸の用に供するため設けられる離着陸場内の区域)の実測図 離着陸地帯の最近の路面の状況(てん圧及び整地の程度、横断及び縦断こう配、凹凸及びき裂の有無、土質等)を示す図 進入区域、転移表面の投影図及び場周飛行を行う範囲内の障害物の位置及び高さ並びに人又は家屋の密集の程度を示す図	
離着陸の理由		
事故を防止するための措置		
飛行計画の概要	飛行の目的	
	日時	
	経路	
操縦者	氏名	
	資格	定期・事業用・自家用
その他参考となる事項		

記 録 簿

1. 申請者

所属・氏名		通報者名	
連絡先			

2. 航空機の型式ならびに国籍及び登録記号

--

3. 離着陸の日時及び場所

日 時	
場 所	

4. 離着陸地帯等の状況

(1) 離着陸地帯（接地帯）・安全区域の広さ及び路面状況

--

(2) 障害物の状況（位置及び高さ）

--

5. 灯火施設の有無（仮想表面・仮想離着陸地帯の場合は夜間使用不可。）

有り 無し

6. 操縦者の氏名及び資格

--

7. 目的 災害に対する支援活動 緊急着陸後の再離陸

8. その他参考となる事項

--

9. 処 分

月 日 時 分	許 可 番 号	号
許可 不許可	担 当 者	

場外離着陸場の現況点検表

場 外 離 着 陸 場	名 称		標 高	
	場 所		離着陸地帯の方位	
	土地所有者 (又は土地管理者)	(連絡先電話番号)		
	管 理 者	(連絡先電話番号)		
	管 理 人	(連絡先電話番号)		

点 検 事 項		点 検 結 果
1	土地使用の許可期限及び条件	
2	離着陸地帯（接地帯）の状況	
	（1）長さ	
	（2）幅	
	（3）表面（整地状況、強度）	
	（4）縦断勾配	%
	（5）横断勾配	%
3	安全区域の状況 (垂直離着陸飛行機又はマルチローターに限る。)	
	（1）長さ	
	（2）幅	
	（3）縦断勾配	%
	（4）横断勾配	%
4	PSS の状況 (垂直離着陸飛行機又はマルチローターに限る。)	
5	進入区域及び進入表面の状況	
6	水平表面の状況 (飛行機(垂直離着陸飛行機を除く。))に限る。)	
7	転移表面の状況	
8	安全対策の状況	
	（1）立入禁止の方法	
	（2）離着陸地帯の短辺近くの進入区域の状況	
	（3）砂塵防止の方法	
	（4）病院等の状況	
9	その他	
	（1）前回許可期間中の使用実績	
	（2）点検実施年月日	

点検者の所属及び住所

氏名

第 号

許 可 書

殿

年 月 日付け 第 号で申請のあった飛行場以外の
場所における離着陸は、航空法第79条ただし書の規定により、下記の条件を付し
て申請のとおり許可する。

記

航空機の安全又は地上若しくは水上の人若しくは物件の安全に影響を及ぼすよ
うな重要な事情の変化があった場合は、許可を取り消し又は新たに条件を付加す
ることがある。

年 月 日

〇〇航空局長 〇 〇 〇 〇 印

(注) 申請書に文書番号の記載がある場合に限り、本許可書にもそれを記載するものとする。